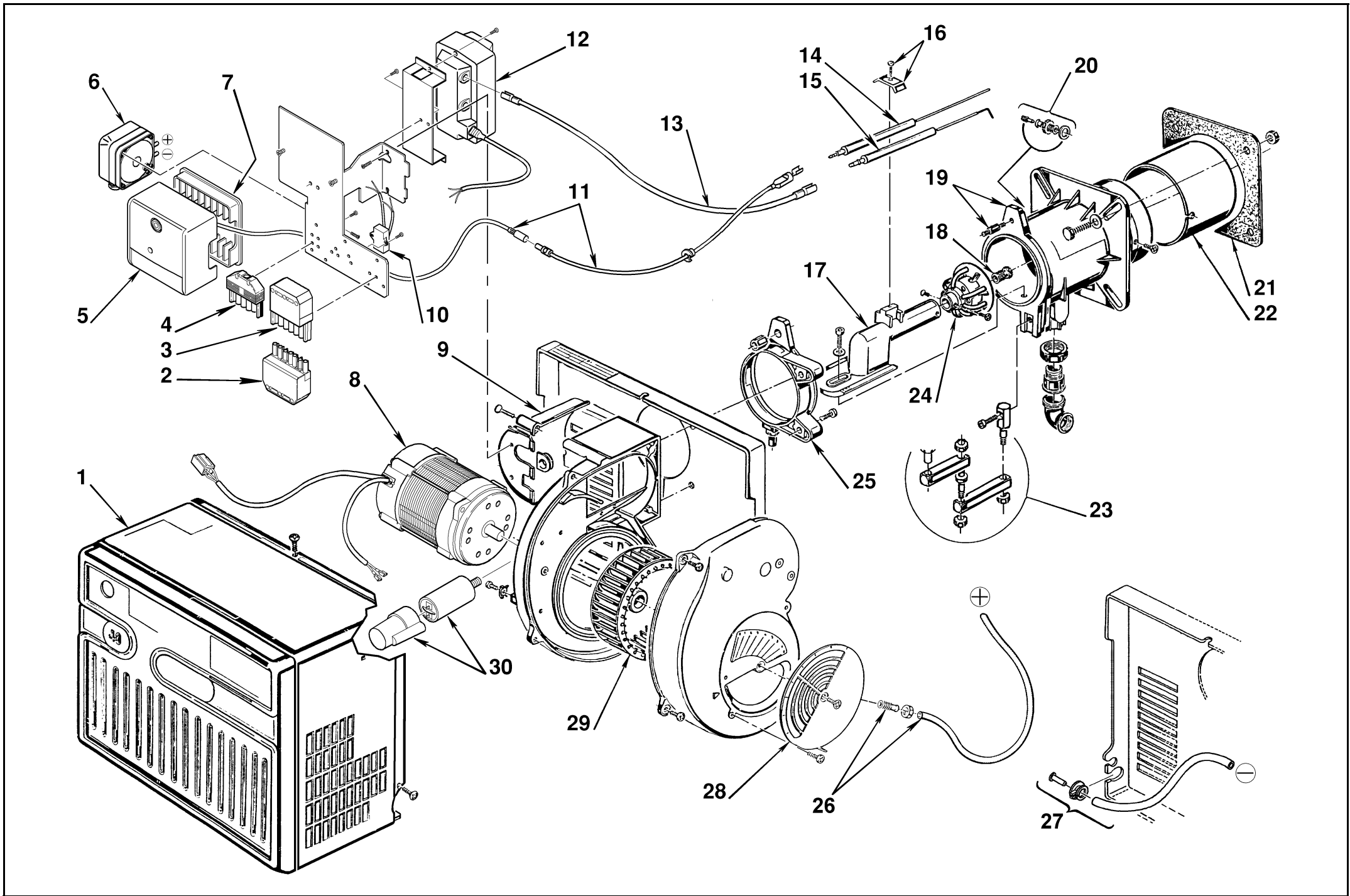


- I** Bruciatori di gas ad aria soffiata
- GB** Forced draught gas burners
- F** Brûleurs gaz à air soufflé
- D** Gas-Gebläsebrenner
- E** Quemadores de gas de aire soplado

Funzionamento monostadio
One stage operation
Fonctionnement à une allure
Einstufiger Betrieb
Funcionamiento a una llama

CODICE - CODE CÓDIGO	MODELLO - MODEL - MODELE MODELL - MODELO	TIPO - TYPE - TYP
3756935	RIELLO 40 FS20	569T30
3756936	RIELLO 40 FS20 G.T.	569T31



N.	COD.	DESCRIZIONE	DESCRIPTION	DESCRIPTION	BESCHREIBUNG	DENOMINACION	MATRICOLA BRUCIATORE BURNER SERIAL NUMBER MATRICULE BRULEUR BRENNER KENN-NUMMER MATRICULA QUEMADÓRES	*
1	3007360	COFANO	COVER	CAPOT	VERKLEIDUNG	ENVOLVENTE		B
2	3006937	SPINA 7 POLI	7 PIN PLUG	FICHE 7 PÔLES	7-POLIGER STECKER	CONECTOR MACHO DE 7 CONTACTOS		A
3	3006938	PRESA 7 POLI	7 POLE SOCKET	PRISE À 7 PÔLES	7-POLIGE STECKDOSE	CONECTOR HEMBRA DE 7 CONTACTOS		C
4	3007425	PRESA 6 POLI	6 POLE SOCKET	PRISE À 6 PÔLES	6-POLIGE STECKDOSE	CONECTOR HEMBRA DE 6 CONTACTOS		C
5	3013073	APPARECCHIATURA	CONTROL BOX	BOÎTE DE CONTRÔLE	STEUERGERÄT	CAJA DE CONTROL		B
6	3007444	PRESSOSTATO ARIA	AIR PRESSURE SWITCH	PRESSOSTAT AIR	LUFTDRUCKWÄCHTER	PRESÓSTATO AIRE		A
7	3003784	MORSETTIERA	TERMINAL BOARD	BORNIER	STECKSOCKEL	REGLETA DE CONEXIÓN		C
8	3008972	MOTORE	MOTOR	MOTEUR	MOTOR	MOTOR		C
9	3007362	COPERCHIO	COVER	COUVERCLE	DECKEL	TAPA		
10	3002574	FILTRO ANTIRADIODISTURBO	SUPPRESSOR	FILTRE ANTI-BROUILLAGE	ENTSTÖRER	FILTRO ANTI-INTERFERENCIA		A
11	3008453	COLLEGAMENTO SONDA	PROBE CONNECTION	CONNEXION SONDE	FÜHLERVERBINDUNG	CONEXIÓN SONDA		A
12	3012159	TRASFORMATORE	TRANSFORMER	TRANSFORMATEUR	ZÜNDTRANSFORMATOR	TRANSFORMADOR		
13	3002689	COLLEGAMENTO ELETTRODO	ELECTRODE CONNECTION	CONNEXION ELECTRODE	ELEKTRODEVERBINDUNG	CONEXIÓN ELECTRODO		A
14	3006709	SONDA	PROBE	SONDE	FÜHLER	SONDA		A
15	3006706	ELETTRODO	ELECTRODE	ELECTRODE	ELEKTRODE	ELECTRODO		A
16	3003409	CAVALLOTTO	U BOLT	CAVALIER	BÜGELBOLZEN	FIJACION ELECTRODO		
17	3006697	GOMITO	ELBOW	COUDE	SCHLITTEN	CODO		
18	3006703	DIFFUSORE	DIFFUSER	DIFFUSEUR	GAS VERTEILER	DIFUSOR		
19	3006692	MANICOTTO	MANIFOLD	MANCHON	FLAMMKOPF MIT GASAN-SCHLUß	COLLARÍN		
20	3005447	GRUPPO MISURAZIONE	TEST POINT	PRISE DE PRESSION	MESSNIPPEL	GRUPO TOMA DE PRESIÓN		
21	3006710	SCHERMO	FLANGE GASKET	JOINT ISOLANT	FLANSCHDICHTUNG	JUNTA BRIDA		
22	3006694	IMBUTO FIAMMA	END CONE	EMBOUT GUEULARD	FLAMMENROHR	TUBO EXTREMO		B
23	3000870	GRUPPO CERNIERA	HINGE UNIT	GROUPE CHARNIERE	SCHARNIEREINHEIT	BISAGRA		
24	3006700	DISTRIBUTORE - ELICA	DISTRIBUTOR - DIFFUSER DISC	DISTRIBUTEUR - ACCROCHE FLAMME	GASKOPF - STAUSCHEIBE	DISTRIBUIDOR - DISCO ESTABILIZADOR		A
25	3006689	COLLARE	COLLAR	COLLIER	BRENNERFLANSCH	COLLARÍN		
26	3006997	RACCORDO E TUBETTO	CONNECTOR AND TUBE	MAMELON ET TUYAU	NIPPEL UND RÖHRCHEN	RACORD Y TUBO		
27	3008886	PRESA DI PRESSIONE	PRESSURE GAUGE	PRISE DE PRESSION	DRUCKANSCHLUß	TOMA DE PRESIÓN		
28	3007206	SERRANDA ARIA	AIR DAMPER	VOLET D'AIR	LUFTKLAPPE	REGISTRO DEL AIRE		
29	3005799	GIRANTE	FAN	TURBINE	GEBLÄSERAD	TURBINA		C
30	20081251	CONDENSATORE	CAPACITOR	CONDENSATEUR	KONDENSATOR	CONDENSADOR		C

*

RICAMBI CONSIGLIATI - ADVISED PARTS - RECHANGE CONSEIL - EMPFOHLENE ERSATZTEILE - RECAMBIOS ACONSEJADOS

A = Ricambi per dotazione minima - Spare parts for minimum fittings - Pièces détachées pour équipement minimum - Ersatzteile für minimale Ausstattung - Recambios para equipamiento mínimo

A+B = Ricambi per dotazione base di sicurezza - Spare parts for basic safety fittings - Pièces détachées pour équipement standard de sécurité - Ersatzteile für Sicherheitsgrundausrüstung - Recambios para equipamiento básico de seguridad

A+B+C = Ricambi per dotazione estesa di sicurezza - Spare parts for extended safety fittings - Pièces détachées pour équipement complet de sécurité - Ersatzteile für erweiterte Sicherheitsausstattung - Recambios para equipamiento general de seguridad

The logo for RIELLO, consisting of the word "RIELLO" in a bold, red, sans-serif font.

RIELLO S.p.A.
I-37045 Legnago (VR)
Tel.: +39.0442.630111
[http:// www.riello.it](http://www.riello.it)
[http:// www.riello.com](http://www.riello.com)